

下水用

特殊 **水性** ポリエチレン系防食防水材

ナルコートCP

下水道施設用ライニング材

環境に優しい水性防食防水塗膜材

国内で唯一の水性ポリエチレン系防食防水材「ナルコート」は有害物質を発生する原材料を排除し、体に影響を与えない素材だけで作られた防食防水材です。

PRTR法を厳守することは当然のこと、より人体に優しい防食防水工事を目指しています。

- 環境ホルモンフリー
- VOC (揮発性有機溶剤) フリー
- 平成19年7月：下水道コンクリート構造物の腐食抑制技術及び防食技術マニュアル 塗布型ライニング工法品質規格合格

防食防水工事で、やさしい未来へ挑戦します。

ナルコート工業会

公益社団法人 日本水道協会会員 413397 一般社団法人 日本コンクリート防食協会



EMS 81566 / ISO 14001:2004
(本社・関工場)

より安全に — 成瀬化学は挑戦しています。

ナルコート CP は、成瀬化学が新しい技術を用いて開発した特殊ポリエチレン系エマルジョンです。

水性タイプでありながら、優れた防食機能を持った塗膜材です。

また優れた伸び特性を持っていますので防水材料としても使用することができます。

原料の素材であるポリエチレン樹脂は、優れた環境対応型素材であり、

燃やしても水蒸気と二酸化炭素に分解される物質です。

製造→運搬→保管→施工→廃棄のどの段階でも、環境対応は勿論のこと、

現場施工する作業員の健康面も考えた、本当の意味での環境対応型の材料です。

もちろん有機溶剤は含んでおらず、ビスフェノール A などの環境ホルモン物質に該当する原料を一切使用していません。

ナルコート工業会のビジョン

ナルコート工業会の使命

「建築・土木に従事する
人々の健康を守ること」

- 建築・土木で働く人々が健康障害の被害者にならないこと。
- 建築・土木に係る人々が健康障害の加害者にならないこと。

ナルコート工業会にできること

水性エマルジョン（有機溶剤を一切使用しない）系塗料を建築・土木業界へ広く普及することにより、健康環境保全を通じて社会に貢献します。

ナルコート工業会の理念

ナルコート工業会は、上水道施設・下水道処理施設・建築ビルピット（汚水槽、雑廃水槽、厨房廃水槽等々）・工場廃水処理施設のコンクリート防食塗料分野での有機溶剤の使用を削減します。

ナルコートCPの特長

安全性

シックハウス症候群で問題になる揮発性有機化合物「VOC」を含まない水性タイプです。異臭、引火性が全くなく、槽内工事等密閉された空間でも安全に作業ができます。

環境対応型

環境ホルモン作用を有する化学物質、PRTR法に該当する化学物質は一切使用しておりません。従って製造時、施工時、使用時、廃棄時にダイオキシン等の有害物質を発生しません。環境に対応したクリーンな材料です。

防食性 耐薬品性

防食技術指針の基準を十分クリアする、優れた防食性能を備えています。腐食環境の厳しい条件でも優れた耐久性を示します。

防水性

どんな入り組んだ箇所にも健全な防水層が形成できます。また、コンクリートの動きに追従し、長期的に優れた防水性能を発揮します。

施工性

下地コンクリートが湿っていても施工ができます。また、作業がスムーズに行える粘度です。反応硬化型ではなく乾燥硬化型のため、可使用時間を気にせず施工できます。

水質の適合性

平成19年7月：下水道コンクリート構造物の腐食抑制技術及び防食技術マニュアル
塗布型ライニング工法品質規格合格

(1/2)

試験結果報告書

成瀬化学株式会社 監
〒572-0004 大阪府寝屋川市成瀬町2番3号
日本塗料検査協会
西支部

№.096321
報告日：平成22年 2月 2日

品名	ナルコートCP-A工法	試験受付日	平成21年11月10日
試験採取日	—	試験採取場所	—
製造者名	成瀬化学株式会社	試験数量	下記参照
試験項目	成 績	規 格 日本下水道事業団 下水道コンクリート構造物の腐食抑制 技術及び防食技術マニュアル (平成19年7月)A種塗布型 ライニング工法の品質規格	
被覆の外観	被覆にひわ・むら・はがれ・おれを認めない。	被覆にひわ・むら・はがれ・おれのないこと。	
コンクリートとの接着性 標準状態 吸水状態	1. 9N/mm ² (塗布材内の凝集破壊) 1. 8N/mm ² (塗布材内の凝集破壊)	1. 5N/mm ² 以上 1. 2N/mm ² 以上	
耐酸性	被覆にふくれ・おれ・軟化・溶出を認めない。	pH13の硫酸水溶液に30日間浸漬しても被覆にふくれ・おれ・軟化・溶出がないこと。	
耐アルカリ性	被覆にふくれ・おれ・軟化・溶出を認めない。	水酸化カルシウム飽和水溶液に30日間浸漬しても被覆にふくれ・おれ・軟化・溶出がないこと。	
透水性	0.06g	透水量が0.30g以下	

・転載又は一部分を複製する場合は、事前に当協会の承認を受けて下さい

(1/2)

試験結果報告書

成瀬化学株式会社 監
〒572-0004 大阪府寝屋川市成瀬町2番3号
日本塗料検査協会
西支部

№.096322
報告日：平成22年 2月 2日

品名	ナルコートCP-B工法	試験受付日	平成21年11月10日
試験採取日	—	試験採取場所	—
製造者名	成瀬化学株式会社	試験数量	下記参照
試験項目	成 績	規 格 日本下水道事業団 下水道コンクリート構造物の腐食抑制 技術及び防食技術マニュアル (平成19年7月)B種塗布型 ライニング工法の品質規格	
被覆の外観	被覆にひわ・むら・はがれ・おれを認めない。	被覆にひわ・むら・はがれ・おれのないこと。	
コンクリートとの接着性 標準状態 吸水状態	1. 7N/mm ² (塗布材内の凝集破壊) 1. 8N/mm ² (塗布材内の凝集破壊)	1. 5N/mm ² 以上 1. 2N/mm ² 以上	
耐酸性	被覆にふくれ・おれ・軟化・溶出を認めない。	pH11の硫酸水溶液に30日間浸漬しても被覆にふくれ・おれ・軟化・溶出がないこと。	
耐アルカリ性	被覆にふくれ・おれ・軟化・溶出を認めない。	水酸化カルシウム飽和水溶液に30日間浸漬しても被覆にふくれ・おれ・軟化・溶出がないこと。	
透水性	0.08g	透水量が0.25g以下	

・転載又は一部分を複製する場合は、事前に当協会の承認を受けて下さい

(1/3)

試験結果報告書

成瀬化学株式会社 監
〒572-0004 大阪府寝屋川市成瀬町2番3号
日本塗料検査協会
西支部

№.096323
報告日：平成22年 4月27日

品名	ナルコートCP-C工法	試験受付日	平成21年11月10日
試験採取日	—	試験採取場所	—
製造者名	成瀬化学株式会社	試験数量	下記参照
試験項目	成 績	規 格 日本下水道事業団 下水道コンクリート構造物の腐食抑制 技術及び防食技術マニュアル (平成19年7月)C種塗布型 ライニング工法の品質規格	
被覆の外観	被覆にひわ・むら・はがれ・おれを認めない。	被覆にひわ・むら・はがれ・おれのないこと。	
コンクリートとの接着性 標準状態 吸水状態	1. 6N/mm ² (塗布材内の凝集破壊) 1. 7N/mm ² (塗布材内の凝集破壊)	1. 5N/mm ² 以上 1. 2N/mm ² 以上	
耐酸性	被覆にふくれ・おれ・軟化・溶出を認めない。	10%の硫酸水溶液に4.5日間浸漬しても被覆にふくれ・おれ・軟化・溶出がないこと。	
腐食侵入深さ	設計厚さに対して 0.3%以下 侵入深さ 2μm以下	10%の硫酸水溶液に120日間浸漬したときの侵入深さが設計厚さに対して10%以下であること。 かつ、200μm以下であること。	
耐アルカリ性	被覆にふくれ・おれ・軟化・溶出を認めない。	水酸化カルシウム飽和水溶液に4.5日間浸漬しても被覆にふくれ・おれ・軟化・溶出がないこと。	
透水性	0.05g	透水量が0.20g以下	

・転載又は一部分を複製する場合は、事前に当協会の承認を受けて下さい

(1/3)

試験結果報告書

成瀬化学株式会社 監
〒572-0004 大阪府寝屋川市成瀬町2番3号
日本塗料検査協会
西支部

№.096324
報告日：平成22年 4月 5日

品名	ナルコートCP-D工法	試験受付日	平成21年11月10日
試験採取日	—	試験採取場所	—
製造者名	成瀬化学株式会社	試験数量	下記参照
試験項目	成 績	規 格 日本下水道事業団 下水道コンクリート構造物の腐食抑制 技術及び防食技術マニュアル (平成19年7月)D種塗布型 ライニング工法の品質規格	
被覆の外観	被覆にひわ・むら・はがれ・おれを認めない。	被覆にひわ・むら・はがれ・おれのないこと。	
コンクリートとの接着性 標準状態 吸水状態	1. 7N/mm ² (塗布材内の凝集破壊) 1. 6N/mm ² (塗布材内の凝集破壊)	1. 5N/mm ² 以上 1. 2N/mm ² 以上	
耐酸性	被覆にふくれ・おれ・軟化・溶出を認めない。	10%の硫酸水溶液に6.0日間浸漬しても被覆にふくれ・おれ・軟化・溶出がないこと。	
腐食侵入深さ	設計厚さに対して 0.3%以下 侵入深さ 2μm以下	10%の硫酸水溶液に120日間浸漬したときの侵入深さが設計厚さに対して5%以下であること。 かつ、100μm以下であること。	
耐アルカリ性	被覆にふくれ・おれ・軟化・溶出を認めない。	水酸化カルシウム飽和水溶液に6.0日間浸漬しても被覆にふくれ・おれ・軟化・溶出がないこと。	
透水性	0.07g	透水量が0.15g以下	

・転載又は一部分を複製する場合は、事前に当協会の承認を受けて下さい

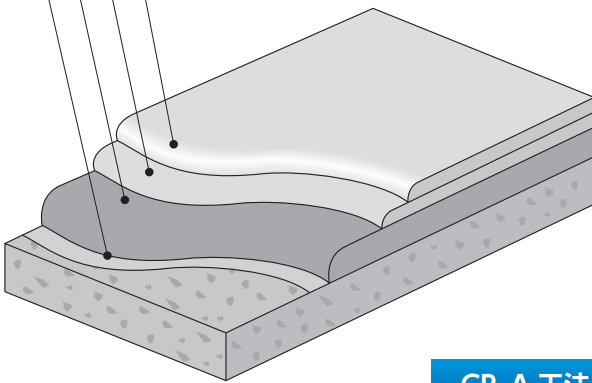
ナルコートCPの防食防水工法

① プライマー 0.1～0.2kg/m²

② 素地調整材 1.0～2.0kg/m²

③ ナルコートCP 1層目 0.3kg/m²

④ ナルコートCP 2層目 0.3kg/m²



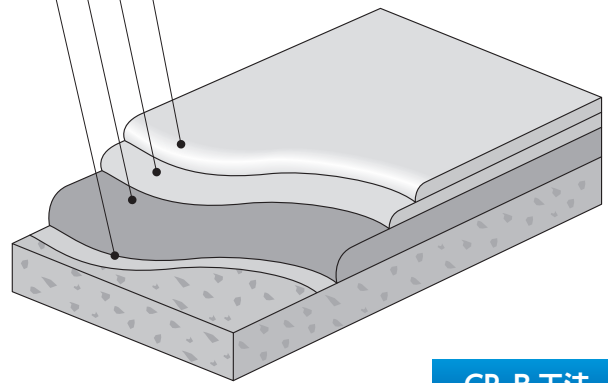
CP-A 工法

① プライマー 0.1～0.2kg/m²

② 素地調整材 1.0～2.0kg/m²

③ ナルコートCP 1層目 0.4kg/m²

④ ナルコートCP 2層目 0.4kg/m²



CP-B 工法

標準仕様

工程	使用材料	使用量(kg/m ²)	硬化膜厚(mm)
①	プライマー	0.1～0.2	—
②	素地調整材	1.0～2.0	0.5～1.0
③	ナルコートCP	0.3	0.15
④	ナルコートCP	0.3	0.15

注) ・素地調整材については、別途施工仕様書をご参照下さい。
 ・下地処理は含まれておりません。
 ・素地調整材の使用量は、下地の状態により変動します。

標準仕様

工程	使用材料	使用量(kg/m ²)	硬化膜厚(mm)
①	プライマー	0.1～0.2	—
②	素地調整材	1.0～2.0	0.5～1.0
③	ナルコートCP	0.4	0.2
④	ナルコートCP	0.4	0.2

注) ・素地調整材については、別途施工仕様書をご参照下さい。
 ・下地処理は含まれておりません。
 ・素地調整材の使用量は、下地の状態により変動します。

作業状況

下地処理・清掃
段差・コン・ジャンカ処理等

※1

プライマー塗布

※2



■素地調整工



■ナルコートCP 塗布1層目

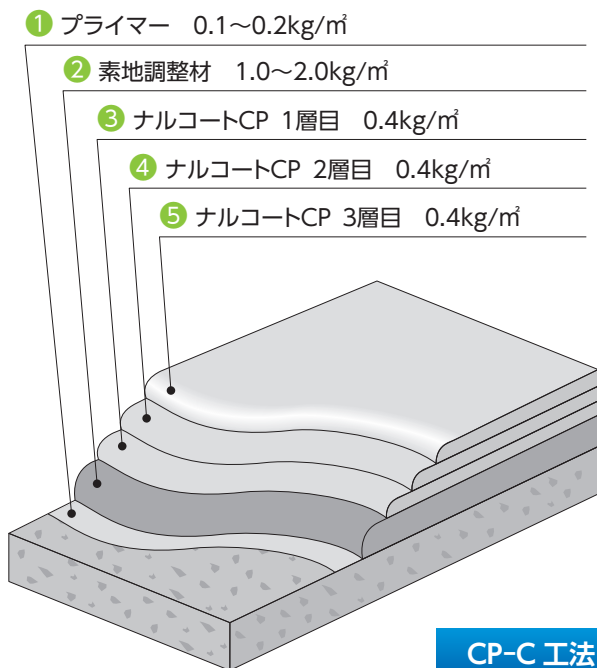
塗布量	CP-A 工法	0.3kg/m ²
	CP-B 工法	0.4kg/m ²
	CP-C 工法	0.4kg/m ²
	CP-D ₁ 工法	0.4kg/m ²



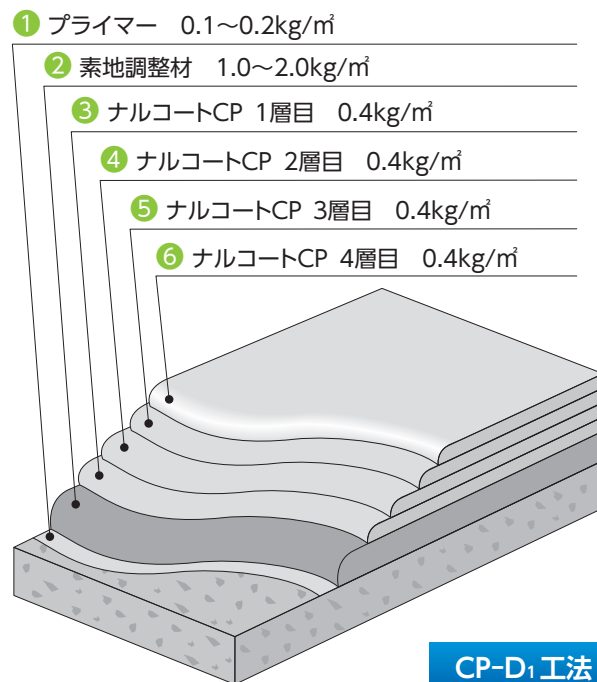
■ナルコートCP 塗布2層目

塗布量	CP-A 工法	0.3kg/m ²
	CP-B 工法	0.4kg/m ²
	CP-C 工法	0.4kg/m ²
	CP-D ₁ 工法	0.4kg/m ²

※1) 別途費用がかかります。下地処理は、新設・改修等のコンクリート下地により作業内容が異なります。 ※2) 0.1～0.2kg/m²



CP-C 工法



CP-D₁ 工法

■標準仕様

工程	使用材料	使用量 (kg/m ²)	硬化膜厚 (mm)
①	プライマー	0.1 ~ 0.2	-
②	素地調整材	1.0 ~ 2.0	0.5 ~ 1.0
③	ナルコート CP	0.4	0.2
④	ナルコート CP	0.4	0.2
⑤	ナルコート CP	0.4	0.2

注) ・素地調整材については、別途施工仕様書をご参照下さい。
 ・下地処理は含まれておりません。
 ・素地調整材の使用量は、下地の状態により変動します。

■標準仕様

工程	使用材料	使用量 (kg/m ²)	硬化膜厚 (mm)
①	プライマー	0.1 ~ 0.2	-
②	素地調整材	1.0 ~ 2.0	0.5 ~ 1.0
③	ナルコート CP	0.4	0.2
④	ナルコート CP	0.4	0.2
⑤	ナルコート CP	0.4	0.2
⑥	ナルコート CP	0.4	0.2

注) ・素地調整材については、別途施工仕様書をご参照下さい。
 ・下地処理は含まれておりません。
 ・素地調整材の使用量は、下地の状態により変動します。



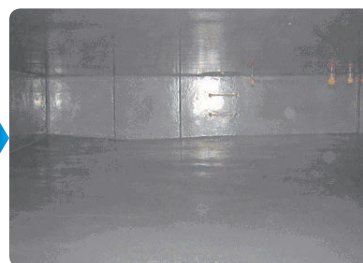
■ナルコートCP 塗布3層目

塗布量	CP-C 工法	0.4kg/m ²
	CP-D ₁ 工法	0.4kg/m ²



■ナルコートCP 塗布4層目

塗布量	CP-D ₁ 工法	0.4kg/m ²
-----	----------------------	----------------------



■塗布完了

吹付け用のナルコートCPもあります。
 使用方法は、別途施工仕様書を
 参照して下さい。

品質性能

施工箇所

構造物	施工箇所	仕様・水槽名称	適応工法仕様
土 木	下水処理施設 ゴミ処理施設 バイオマス施設	A種 腐食環境ⅠⅣ類	CP-A
		B種 腐食環境ⅠⅢ1類	CP-B
		C種 腐食環境ⅠⅡ1類・Ⅲ2類	CP-C
		D ₁ 種 腐食環境ⅠⅠ1類・Ⅱ2類	CP-D ₁
	農業集落排水施設	1種	CP-A
		2種	CP-B
3種		CP-C	
建 築	各種水槽	汚水槽・雑排水槽・工業用排水槽 ^{注1)} ・他	CP-D ₁
		汚水槽・雑排水槽・中水槽・工業用排水槽 ^{注1)} ・他	CP-C
		工業用排水槽 ^{注1)} ・他	CP-B
		消化水槽・雨水槽・自家発冷却水槽・補給水槽・ 駐車場排水槽・湧水槽防火用水槽・他	CP-A
		飲料水用水槽等	JW ^{注2)}

注1) 有機酸、油脂、有機溶剤、アルコール類を使用する排水槽については予めメーカーにご相談下さい。

注2) JWは別途ナルコートJWのカタログを参照下さい。

防食性能

	A種	B種	C種	D ₁ 種
被覆の外観	被覆にしわ、むら、はがれ、われのないこと			
コンクリートの接着性	標準状態：1.5N/mm ² 以上 吸水状態：1.2N/mm ² 以上			
耐酸性	PH3の硫酸水溶液に30日間浸漬しても被覆にふくれ、われ、軟化、溶出がないこと。	PH1の硫酸水溶液に30日間浸漬しても被覆にふくれ、われ、軟化、溶出がないこと。	10%の硫酸水溶液に45日間浸漬しても被覆にふくれ、われ、軟化、溶出がないこと。	10%の硫酸水溶液に60日間浸漬しても被覆にふくれ、われ、軟化、溶出がないこと。
硫黄侵入深さ			10%の硫酸水溶液に120日間浸漬した時の侵入深さが設計厚さに対して10%以下であること、かつ、200μm以下であること。	10%の硫酸水溶液に120日間浸漬した時の侵入深さが設計厚さに対して5%以下であること、かつ、100μm以下であること。
耐アルカリ性	水酸化カルシウム飽和水溶液に30日間浸漬しても被覆にふくれ、われ、軟化、溶出がないこと。		水酸化カルシウム飽和水溶液に45日間浸漬しても被覆にふくれ、われ、軟化、溶出がないこと。	水酸化カルシウム飽和水溶液に60日間浸漬しても被覆にふくれ、われ、軟化、溶出がないこと。
透水性	透水量が0.30g以下	透水量が0.25g以下	透水量が0.20g以下	透水量が0.15g以下

平成19年7月 下水道コンクリート構造物の腐食抑制技術及び防食技術マニュアル 塗布型ライニング工法品質規格合格

耐薬品性

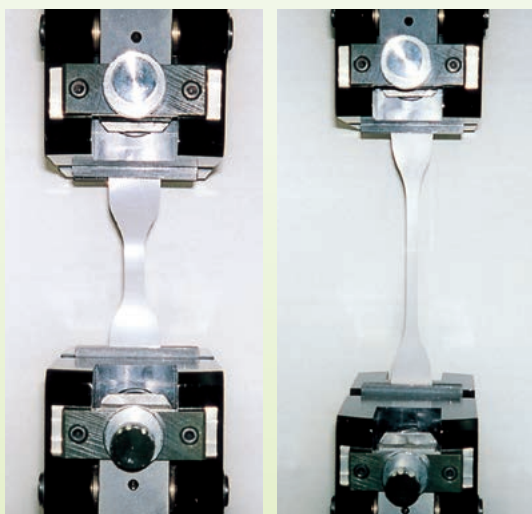
浸漬溶液	状態	浸漬溶液	状態	浸漬溶液	状態
飽和セメント水	異常なし	塩酸0.01%水溶液	異常なし	海水	異常なし
水酸化ナトリウム飽和水溶液	異常なし	次亜塩素酸ナトリウム(100ppm)	異常なし	塩化カルシウム(20%水溶液)	異常なし

*試験体は全てスレート板へ塗布後、各溶液に3ヶ月浸漬し、表面状態を観察した。

塗膜物性

項目	試験結果	
引張性能	引張強さ	6.1N/mm ²
	破断時の伸び率	200%
引裂性能	引裂強さ	40N/mm ²

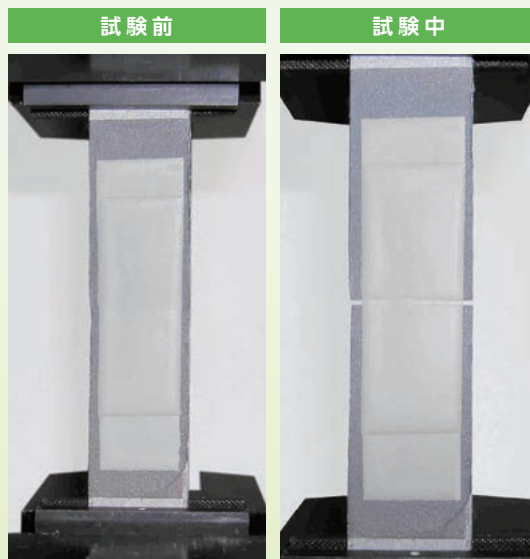
JIS A6021 建築用塗膜防水材試験法に準ずる。
養生は 23 ± 2℃・50 ± 10% で 7 日間行った。



ひび割れ追従性

項目	伸び長さ
ひび割れ追従性	CP-C 工法 = 2.07mm 注)
	CP-D ₁ 工法 = 3.64mm 注)

ナルコートをVカットしたスレート板に規定量塗布し、
0スパンテンション試験（引張速度 5mm/min）を行った。
注）試験数 3 個の平均値



接着性

下地	基準値	試験結果	状態
コンクリート	1.5N/mm ²	2.9	合格
湿潤コンクリート	1.2N/mm ²	2.5	合格

〈試験方法〉 建研式引張試験機による CP-D₁ 工法試験値。

耐摩耗性

項目	磨耗質量
耐摩耗性	16mg

JIS k 5400 に準じて試験を行った。

- ・磨耗輪：CS17
- ・荷重：9.8N
- ・試験回数：1000 回転
- ・回転速度：60 ± 5r.p.m

■性状

分類	特殊水性ポリエチレン系防食防水材	
品名	ナルコートCP	
一般性状	主成分	ポリエチレンエマルジョン
	粘度	150,000cps
	固形分	63%
	比重	1.15
	外観	灰色水性エマルジョン
	P H	9.0
保存期間	1年	
荷姿	ポリペール缶入り (20kg)	





施工上の注意事項

◆下地処理および注意事項

- ①ジャンカ、直径 10mm 以上のエクボ及び木コン部は、厚付け用ポリマーセメントモルタルを使用して、コンクリート面に合わせて平滑に仕上げして下さい。
- ②型枠の目違いによる不陸、出張り箇所はサンダーを使用して平滑にし、大きい目違い (5mm 以上) は厚付け用ポリマーセメントモルタルで平滑にし、小さい目違い (2 ~ 5mm) は素地調整モルタルを予め塗布して平滑にして下さい。
- ③床部の入り隅は直角を避け、ハンチ上にコンクリートを施工するか、又はポリマーセメントモルタルを使用して 20 ~ 30mm の△状に充填して下さい。
(又は、エポキシ系弾性シーリング材で△10mm)
- ④コンクリート面に結露水がある場合、ウエス等で拭き取り、送風機等で濡れた状態を乾かして下さい。
- ⑤漏水がある場合は、止水処理を行って下さい。
(注入材を使用した場合は、余分な注入材は取り除いて下さい。)
- ⑥下地の清掃は入念に行ってください。(清掃が不十分な場合、接着不良の原因になります。)

◆施工中の注意事項

- 材料の保管
- ①材料は水性のため、凍結しないよう 5℃以上で保管して下さい。
- ②残ったナルコートは、当日作業終了後、ビニールをナルコートに直接敷いてから蓋をし、密閉して下さい。

◆素地調整材の施工

- ①素地調整材の配合については、施工仕様書、又は施工要領書に従って下さい。
- ②素地調整材の攪拌は確実に行ってください。
- ③素地調整材は、金ゴテを使用して塗布して下さい。
- ④一回目の塗布でピンホールが消えない場合は、もう一回素地調整材を塗布して下さい。
- ⑤素地調整材を施工後、送風機を使用して送排風措置を行ってください。
(塗布面に直接送風機の強風が当たらないよう注意して下さい。)
- ⑥施工翌日、素地調整材が濡れている場合は、ナルコートを塗布しないで下さい。
その場合は、もう一日乾燥養生して下さい。
- ⑦下地の精度は、0.5mm 以内にして下さい。

●ナルコート施工

- ①ナルコートの施工は、5℃以下の場合施工しないで下さい。
- ②槽内温度が 5℃近くの場合は、加温対策を施し、槽内温度が 10℃以上になるよう配慮して下さい。
- ③ナルコートは厚く塗布 (1mm 以上) するとダレ、表面乾燥ひび割れが発生する場合があります。状況に応じ、刷毛、ゴムコテ、ゴムヘラ等を使用して、均一な厚みになるようにして下さい。
- ④ナルコート塗布後、夜間に結露が発生しナルコートがダレた場合、落ちたナルコートはウエスで拭き取り、ダレて硬化したナルコートはカッター等で表面をすき取った後、内部が硬化していない時はウエスで拭き取って下さい。拭き取り後、塗布面に残ったナルコートを乾燥させるため、小さい面積の時はヘアードライヤーを使用し、大きい面積の時は送風機を直接あて、乾燥して下さい。(ウエスで念入りに拭き取った場合、3 時間程度で塗布可能ですが、拭き取らなかった場合、当日の塗布作業はできません。)
- ⑤ナルコート1層目塗布後、送風機を使用した乾燥養生を行わない場合、翌日の次工程作業へ進むことができないので注意して下さい。

◆施工後の注意事項

- ①ナルコートの乾燥硬化には、空気の還流、槽内空気 (湿気) の排出が必要です。槽内に送風機を設置する時は、ナルコート塗布面全体に風が当たるように配置して下さい。
- ②送風機の設置が、騒音、電力不足等によりできない場合は、大型扇風機を用意して配置して下さい。
- ③必要養生日数は、槽内温度、送風機を使用している送排風措置、開口部の開閉により変動します。(養生日数については、施工仕様書及び施工要領書を参照して下さい。)
- ④ナルコートは、ピンホール試験機によるピンホール試験はできません。
- ⑤施工完了後、水槽を使用せずに高温、多湿の状態が継続すると、ナルコート CP の表面にカビが付着する場合があります。水槽内の温度と湿度を下げして下さい。
- ⑥引張試験を行う場合、素地調整材は養生温度により基準強度発現日数が変動します。
(目安) 槽内温度 20℃以上…………… 7 ~ 14 日
槽内温度 10 ~ 20℃…………… 15 ~ 28 日
槽内温度 5 ~ 10℃…………… 28 ~ 60 日
槽内温度 5℃以下…………… 日数設定不可

◆応急措置における救急法

- 目に入った場合は、清浄な水で最低 15 分以上洗い、直ちに専門医の診断を受けて下さい。
- 飲み込んだ場合は、清浄な水で口の中を洗浄し、直ちに医療措置を受けて下さい。
- 皮膚に付いた場合は水で洗浄して下さい。異常があれば専門医の診断を受けて下さい。

◆製品の保証

当社は不良が証明された製品のお取替えは致しますが、お取り扱いの不善から生じた損害については責任を負いかねます。ご使用になる前に、それが正しい保管方法であるか、正しい用途であるかお確かめ下さい。

尚、製品の詳しい安全性については、製品安全性データシート (MSDS) をご参照下さい。

ナルコート工業会

事務局

〒104-0032 東京都中央区八丁堀3-9-5 KSビル 5F 日東通商株式会社内
TEL. 03 (3552) 2822 (工業会直通) FAX. 03 (3555) 3065
<http://www.narucoat.jp> E-mail : info@narucoat.jp

成瀬化学株式会社

営業部

- 東京本店 〒140-0013 東京都品川区南大井6-17-7 TEL. 03 (3763) 4113 (代)
- 名古屋営業所 〒451-0052 愛知県名古屋市中区栄生1-35-20 TEL. 052 (586) 3811 (代)
- 大阪営業所 〒573-0126 大阪府枚方市津田西町1-15-9 TEL. 072 (858) 5902 (代)
- 沖繩出張所 〒900-0015 沖縄県那覇市久茂地2-3-11 TEL. 050 (1386) 7947 (代)

工場

〒519-1107 三重県亀山市関町木崎1703-3 TEL. 0595 (96) 1411 (代)

■ <http://naruphalt.com> E-mail : naruse@net.email.ne.jp

●工業会会員名